



LBC 3210/00 Coluna linear de altifalantes para interior/externo

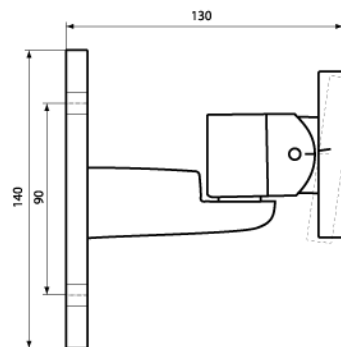


- ▶ Área de audição alargada
- ▶ Excelente inteligibilidade de voz e música
- ▶ Distribuição uniforme do som natural em todo o espaço
- ▶ Adequado para utilização interior e exterior, de estádios desportivos a terminais de passageiros
- ▶ A combinação ideal entre acústica avançada e facilidade de aplicação
- ▶ Potente com alta eficácia
- ▶ Compatível com a norma de evacuação por voz
- ▶ Dispositivo para montagem interna da placa de supervisão de linha/altifalante, opcional

Esta coluna, com excelente directividade e elevada potência de saída, tem capacidade para ser utilizada em espaços interiores (com reverberação) como áreas de partidas de aeroportos, estações de caminhos de ferro e centros de congressos. Também é adequada para áreas ao ar livre, por exemplo, estações de caminhos de ferro ou estádios desportivos. A sua gama de frequências faz com que seja ideal para a reprodução de voz e música.

Generalidade (sistema)

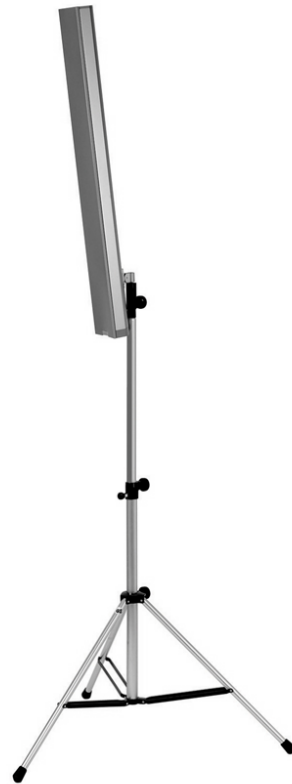
Foi desenvolvido um método para instalação, poupança de tempo e de mão-de-obra para o LBC 3210/00. É fornecido um gráfico com a coluna, que mostra a altura de instalação ideal para a área que a coluna tem de abranger. Depois de determinada a altura adequada para uma dada área, a coluna é instalada a um ângulo marcado no suporte de montagem. Este procedimento é muito mais simples e preciso que os tradicionais métodos de instalação de experimentação e erro. A LBC 3210/00 pode ser montada numa parede ou directamente no suporte para o chão LBC 1259/00 com um parafuso roscado M10 e sem acessórios adicionais.



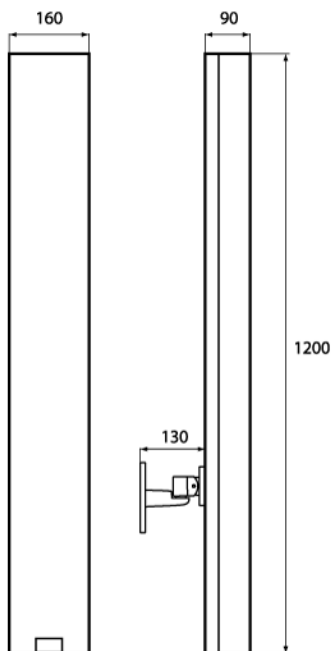
Suporte de montagem (incluído) com ângulo marcado.
Dimensões em mm



Detalhe do suporte de montagem



Montada num suporte para colunas, opcional (LBC 1259/00)



Dimensões em mm

Funções

Gama de aplicações

A LBC 3210/00 faz parte da gama XLA 3200 (eXtended Listening Area - área de audição alargada) de colunas lineares. A filtragem e posicionamento avançado das unidades de altifalantes da coluna* resultou numa directividade do som bastante melhorada. Cada processador de altifalante produz uma gama de frequências dedicada. A diferença entre uma coluna de altifalantes convencional e esta coluna linear é evidente em vários aspectos. Existe uma distribuição de som uniforme em toda a área de audição: não demasiado alta à frente, nem demasiado baixa atrás. Todas as frequências relevantes estão presentes em toda a área de audição. É conseguida uma grande cobertura, pelo que um maior número de pessoas é abrangido pela voz e música com um nível de inteligibilidade mais elevado. Todas estas importantes características oferecem uma experiência de uma qualidade de som muito natural em toda a área de audição.

*patente pendente

Instalação fácil

A filtragem avançada gera ângulos de abertura vertical maiores para altas frequências, pelo que existe uma 'transmissão' menos estreita dos tons mais altos. Em comparação com os altifalantes em coluna convencionais, este conjunto linear conta com um ângulo de abertura mais constante para todas as frequências relevantes. Por exemplo, a 4 kHz o ângulo de abertura vertical continua a ser de 18°. Ter ângulos de abertura vertical constante facilita a instalação, uma vez que o posicionamento dos altifalantes é menos crítico porque cobrem uma área mais vasta. Um excelente ângulo de abertura horizontal de 90° a 4 kHz significa que uma única coluna pode fornecer uma reprodução de som natural numa grande área de cobertura do som.

Lóbulos laterais suprimidos

Todos as colunas de altifalantes convencionais produzem um lóbulo de som principal, que está direccionado para os ouvintes e vários lóbulos laterais não desejados. O LBC 3210/00 conta com lóbulos laterais com elevado nível de supressão no plano vertical, normalmente, de pelo menos, 10 dB da banda de oitava de 250 Hz a 90°, resultando num som muito mais nítido, menos "colorido", mesmo na proximidade dos altifalantes. A coluna linear consegue assim uma soberba inteligibilidade de voz e música.

Reprodução de som

O posicionamento e a elevada qualidade das unidades de altifalantes de 4 polegadas contribuem, de forma decisiva, para que o LBC 3210/00 seja uma coluna linear extremamente eficaz. Com um nível de pressão sonora de 115 dB a 1 m e 60 W, é possível conseguir uma reprodução de som alta e clara mesmo a distâncias consideráveis do altifalante.

As unidades de altifalantes de alta qualidade utilizadas no LBC 3210/00 oferecem uma excelente reprodução de som natural de frequências de 190 Hz a 20 kHz. Juntamente com a directividade constante, é assim assegurado que todas as frequências importantes são escutadas na área de propagação do som.

Compatível com EVAC

O bloco de terminais em cerâmica dos altifalantes, o fusível térmico e a cablagem resistente a altas temperaturas asseguram que, na eventualidade de incêndio, os danos no altifalante não resultem na falha do circuito ao qual está ligado. Desta forma, a integridade do sistema é mantida, assegurando que os altifalantes em outras áreas possam ser utilizados para informar as pessoas acerca da situação. As colunas lineares contam com um dispositivo para a montagem de uma placa de supervisão de linha/altifalante.

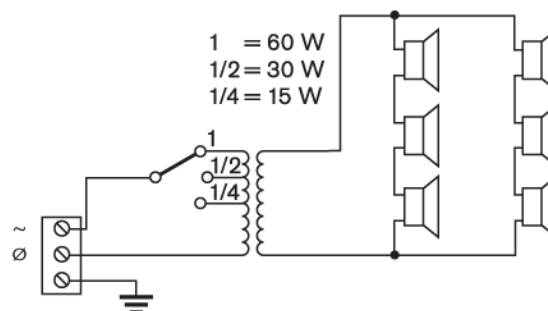
Um bloco de terminais em cerâmica de três bornes adequados às cablagens de "loop-through" está localizado na base da coluna linear. Existe também um interruptor que permite a selecção da potência total nominal (60 W), meia potência (30 W) ou um quarto da potência (15 W). O compartimento conta com orifícios pré-perfurados para a acomodação dos cabos.

Certificados e Aprovações

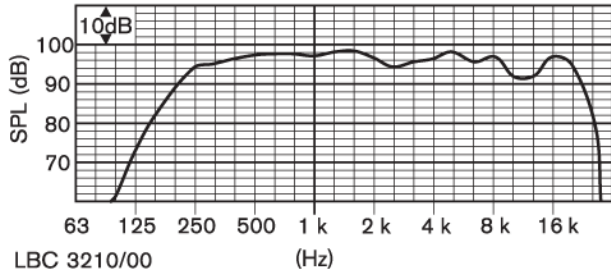
Todos os altifalantes Bosch foram concebidos para suportar uma potência nominal de funcionamento durante 100 horas, de acordo com as normas para a capacidade de processamento de potência (PHC) CEI 268-5. Estes altifalantes também estão em conformidade com o teste de exposição de feedback acústico simulado (SAFE) que demonstra que o produto tem capacidade para suportar duas vezes a sua potência nominal durante breves períodos de tempo. É assim assegurada uma fiabilidade adicional em conduções extremas de utilização, o que conduz a uma extrema satisfação do cliente, uma vida útil mais longa e muito menos hipóteses de falha ou deterioração do desempenho.

Segurança	as normas EN 60065 e CE
EVAC	as normas CEI 60849 / BS 5839-8
Protecção contra água e poeira	a norma CEI 60529, IP 66
Impacto	a norma EN 50102, IK 07

Planeamento



Esquema do circuito



Frequência de resposta

	250 Hz	500 Hz	1 kHz	2 kHz	4 kHz	8 kHz
SPL 1.1	94	97	97	95	96	93
SPL máx.	112	115	115	113	114	111
Factor Q	2.2	2.7	6.3	10.8	22.6	32.3
Ângulo vertical (graus)	360	180	170	160	90	60
Ângulo vertical (graus)	100	60	55	34	18	10

Desempenho acústico especificado por oitava

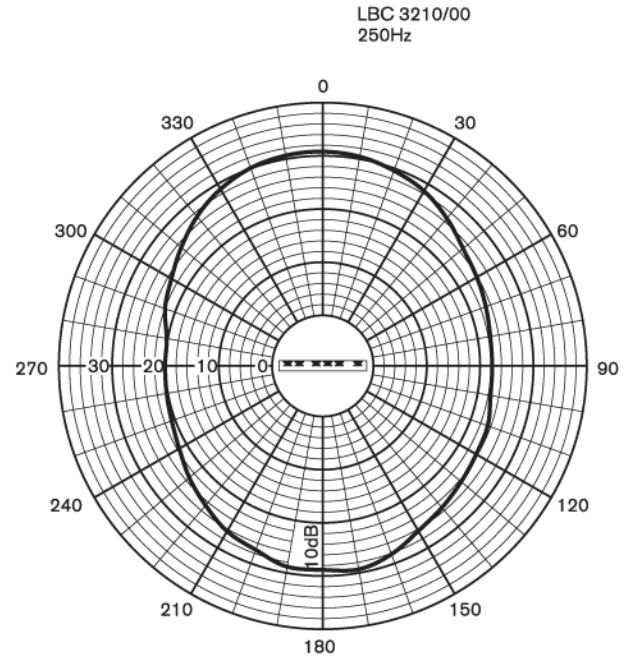


Diagrama polar (vertical)

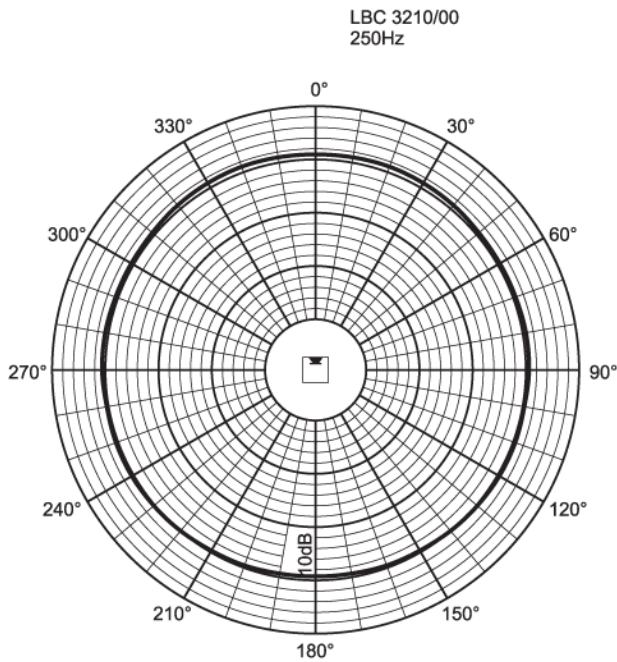


Diagrama polar (horizontal)

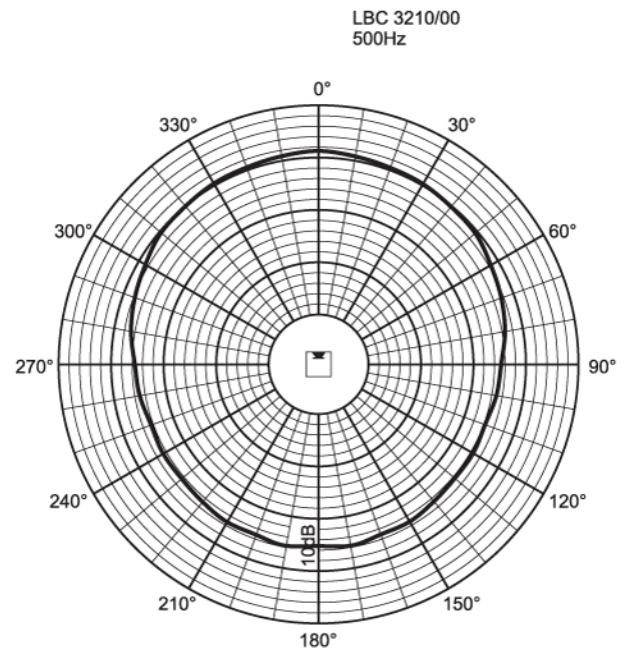


Diagrama polar (horizontal)

LBC 3210/00
500Hz

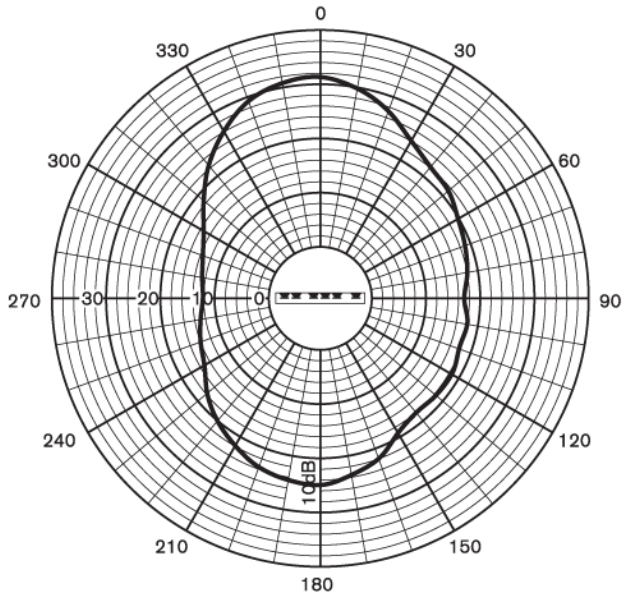


Diagrama polar (vertical)

LBC 3210/00
1kHz

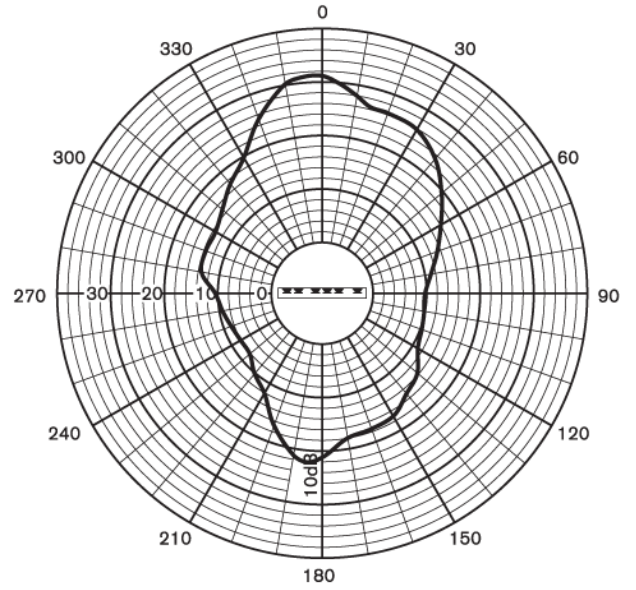


Diagrama polar (vertical)

LBC 3210/00
1kHz

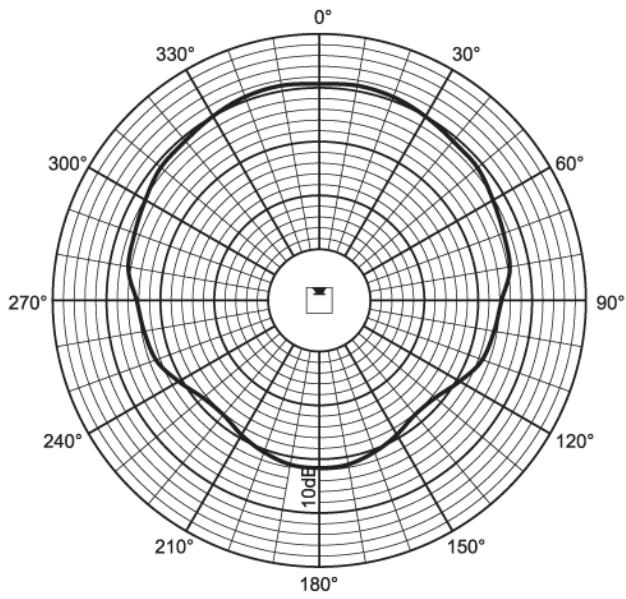


Diagrama polar (horizontal)

LBC 3210/00
2kHz

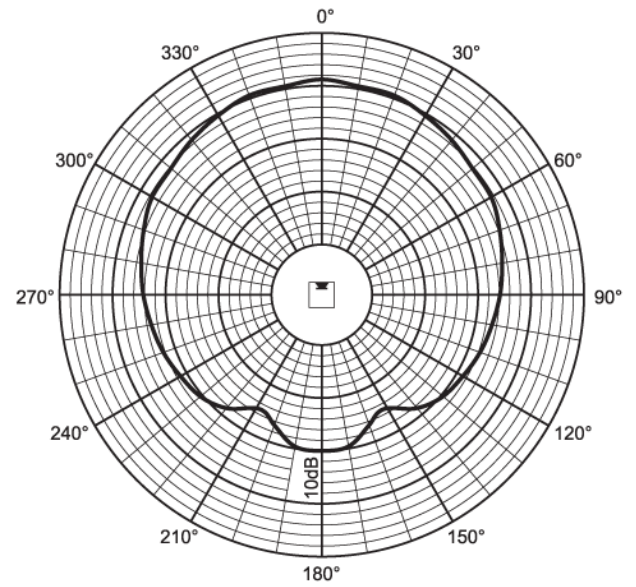


Diagrama polar (horizontal)

LBC 3210/00
2kHz

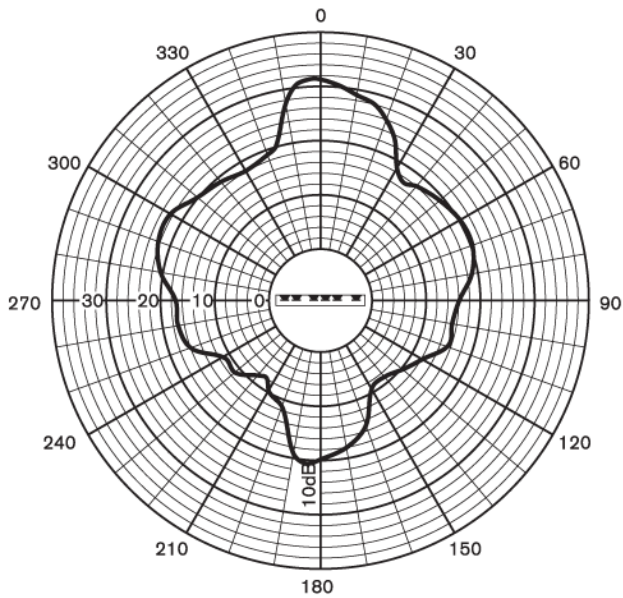


Diagrama polar (vertical)

LBC 3210/00
4kHz

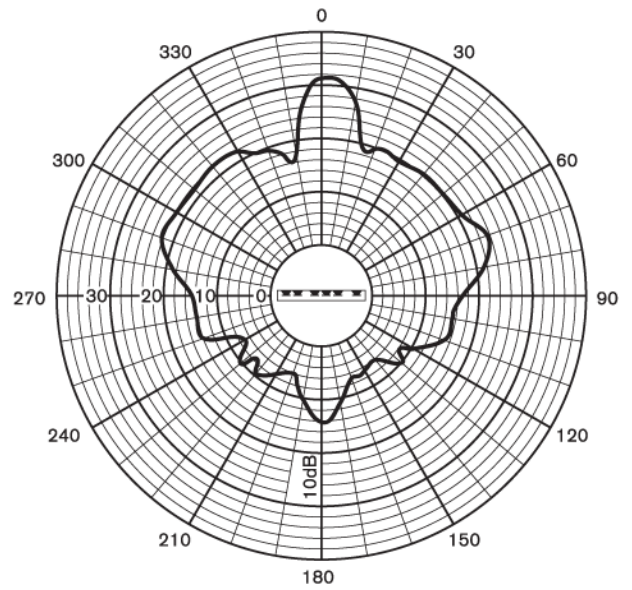


Diagrama polar (vertical)

LBC 3210/00
4kHz

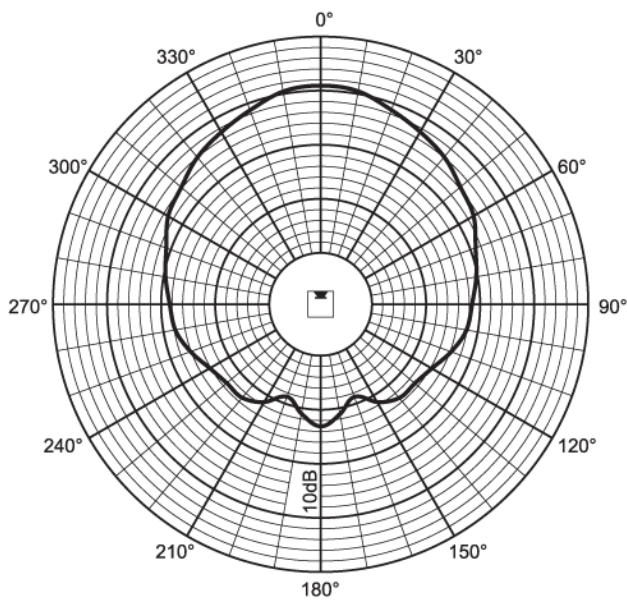


Diagrama polar (horizontal)

LBC 3210/00
8kHz

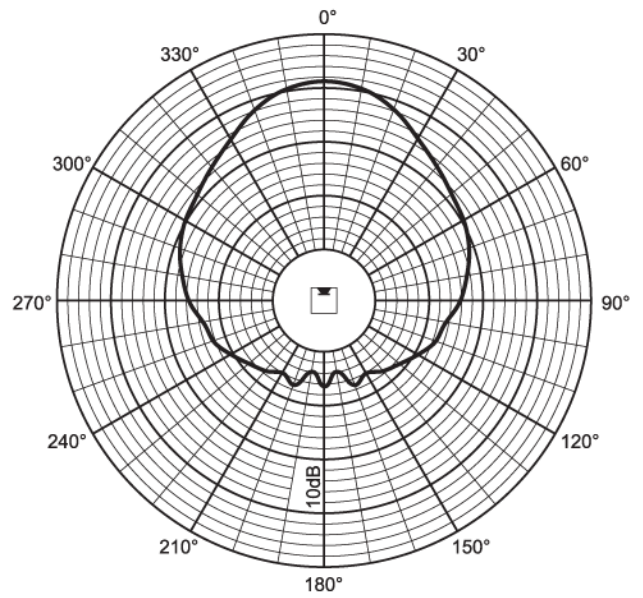


Diagrama polar (horizontal)

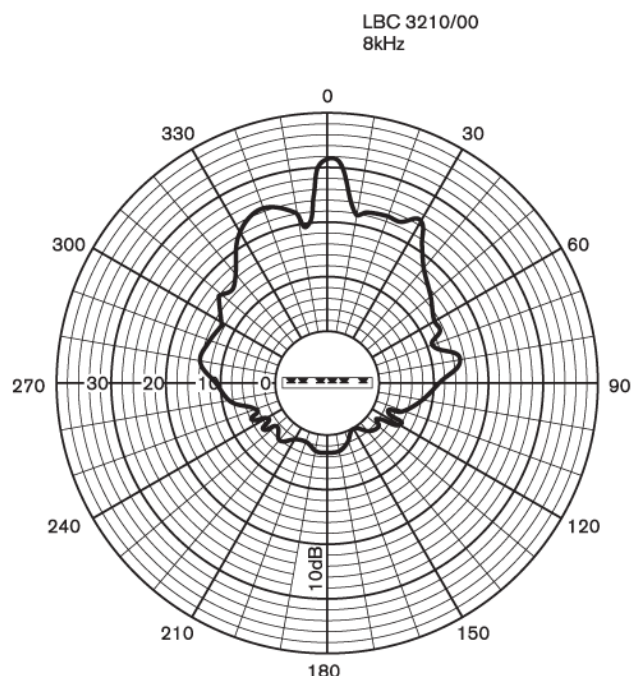


Diagrama polar (vertical)

Peças incluídas

Quantidade Componentes

1	Coluna linear de altifalantes LBC 3210/00
1	Suporte de montagem mural
1	Peça de união
1	Gráfico de instalação

Especificações Técnicas

Especificações eléctricas*

Potência máxima	90 W
Potência nominal	60 / 30 / 15 W
Nível de pressão sonora a 60 W / 1 W (1 kHz, 1 m)	115 dB / 97 dB (SPL)
Gama de frequências efectiva (-10 dB)	190 Hz a 20 kHz
Ângulo de abertura horizontal	170° / 90°
Ângulo de abertura vertical	55° / 18°
Tensão nominal	100 V

Impedância nominal	167 Ohm
Conector	Borne de parafuso

* Dados de desempenho técnico de acordo com CEI 60268-5

Especificações mecânicas

Dimensões (A x L x P)	1200 x 160 x 90 mm (47,24 x 6,3 x 3,54 pol.)
Peso	9 kg
Cor	Prateado

Aspectos ambientais

Temperatura de funcionamento	-25 °C a +55 °C (-13 °F a +131 °F)
Temperatura de armazenamento	-40 °C a +70 °C (-40 °F a +158 °F)
Humidade relativa	<95%

Como encomendar

LBC 3210/00 Coluna linear de altifalantes para interior/exterior **LBC3210/00**
para espaços de grandes dimensões interior/exterior (com reverberação), 60 W

Acessórios de hardware

LBC 1259/00 Suporte universal para o chão **LBC1259/00**
Construção leve de alumínio, rebatível, aro redutor de M10 x 12

Portugal:
Bosch Security Systems
Sistemas de Segurança, SA.
Av. Infante D. Henrique, Lt.2E - 3E
Apartado 8058
Lisboa, 1801-805
Telefone: +351 218 500 360
Fax: +351 218 500 088
pt.securitysystems@bosch.com
www.boschsecurity.com/pt

América Latina:
Robert Bosch Ltda
Security Systems Division
Via Anhanguera, Km 98
CEP 13065-900
Campinas, Sao Paulo, Brazil
Phone: +55 19 3745 2860
Fax: +55 19 3745 2862
al.securitysystems@bosch.com
www.boschsecurity.com

Represented by