



## LBB 4430/00 Consola de chamada básica



A consola de chamada básica permite fazer anúncios ao vivo ou pré-gravados em zonas previamente seleccionadas. A consola de chamada básica possui um microfone com haste flexível, uma tecla "premir para falar", um altifalante e uma tomada para auscultadores.

### Funções

A consola de chamada tem um microfone de haste, tipo "pescoço de cisne", supervisionado, de tipo cardióide e com boa inteligibilidade de voz. Um limitador e um filtro de voz melhoram a inteligibilidade e evitam falhas áudio. A base possui um controlo de volume de som para o altifalante e os auscultadores de monitorização. Ao emitir um tom de aviso ou uma mensagem pré-gravada, a consola de chamada activa o respectivo altifalante. Sempre que um auscultador é ligado, ele irá substituir o microfone e o altifalante. A consola de chamada tem o seu próprio DSP, e faz a conversão entre áudio analógico e digital. O processamento áudio pode incluir ajuste de sensibilidade, limitação e equalização paramétrica.

- ▶ **Ligação à rede redundante**
- ▶ **Indicação de alimentação 'Ligada'**
- ▶ **Indicações de estado/falha**
- ▶ **Indicação de que o nível de prioridade é mais baixo do que o anúncio a decorrer**
- ▶ **Supervisão da cápsula do microfone**
- ▶ **Design elegante e moderno**

Podem ser ligados à consola até 16 teclados para consolas de chamada através de uma ligação de comunicação em série. A consola alimenta os teclados. A tecla "premir para falar" pode ser configurada de maneira a ficar retida ao ser premida uma vez ou exigir que seja mantida premida enquanto se fala. Podem ser atribuídas até 224 prioridades à consola de chamada. Toda a configuração pode ser realizada através do controlador de rede Praesideo.

A consola de chamada é completamente supervisionada e está em conformidade com a norma CEI 60849. A consola suporta uma operação "sem falhas". Mesmo que o controlador de rede Praesideo falhe, a consola de chamada continua a conseguir emitir chamadas de emergência.

### Controlos e indicadores

- Três LEDs de estado
- Tecla "premir para falar" configurável
- Controlo do volume de som do altifalante/ auscultadores

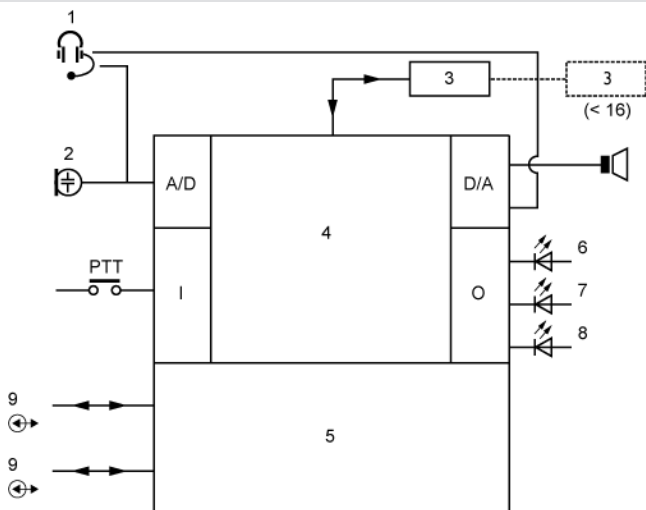
### Interligações

- Duas ligações à rede do sistema
- Interface para comunicação série e fonte de alimentação para teclados para consolas de chamada
- Tomada jack de 3,5 mm para auscultadores

## Certificados e Aprovações

Segurança	com a norma CEI 60065-98
Imunidade	com a norma EN 55103-2
Emissões	com a norma EN 55103-1 / FCC-47 parte 15B
EVAC (certificação TÜV)	com a norma CEI 60849 / BS 5839-8

## Planeamento



- 1 Auscultadores
- 2 Microfone
- 3 Teclado(s)
- 4 Processador de rede e DSP
- 5 Comutação de redundância de rede
- 6 Potência/erro
- 7 Estado da consola de chamada
- 8 Estado da rede
- 9 Ligações à rede

## Peças incluídas

Quantidade	Componente
1	Consola de chamada básica LBB 4430/00
1	Cabo plano

## Especificações Técnicas

### Especificações eléctricas

Fonte de alimentação externa	18 a 56 Vdc
Consumo de energia	4.4 W (c.c.) excluindo teclados

### Microfone

Nível de entrada acústica nominal	75 a 90 dB SPL
S/R	>60 dB a 85 dB SPL
Frequência de resposta	340 Hz a 14 kHz (-3 dB)

### Altifalante

S/R	80 dB a máx. saída
Nível de pressão sonora	85 dB (SPL) a 0,5 m e 1 kHz

### Auscultadores

Conector	tomada jack de 3,5 mm
Recomendado	Hosiden HBH 0058

### Especificações mecânicas

Dimensões (A x L x P)	90 x 160 x 200 mm
Peso	0,95 kg (2,1 lbs)
Montagem	Tampo de uma mesa ou bancada
Cor	Antracite
Comprimento da haste do microfone	380 mm

### Aspectos ambientais

Temperatura de funcionamento	-5 °C A +45 °C (+23 °F A +113 °F)
Temperatura de armazenamento	-20 °C a +70 °C (-4 °F a +158 °F)
Humidade	15% a 90%
Pressão do ar	600 a 1100 hPa

## Como encomendar

<b>LBB 4430/00 Consola de chamada básica</b>	<b>LBB4430/00</b>
<b>Acessórios de hardware</b>	
<b>LBB 4432/00 Teclado da consola de chamada</b>	<b>LBB4432/00</b>
<b>LBB 4434/00 Kit de teclado para consolas de chamada</b>	<b>LBB4434/00</b>